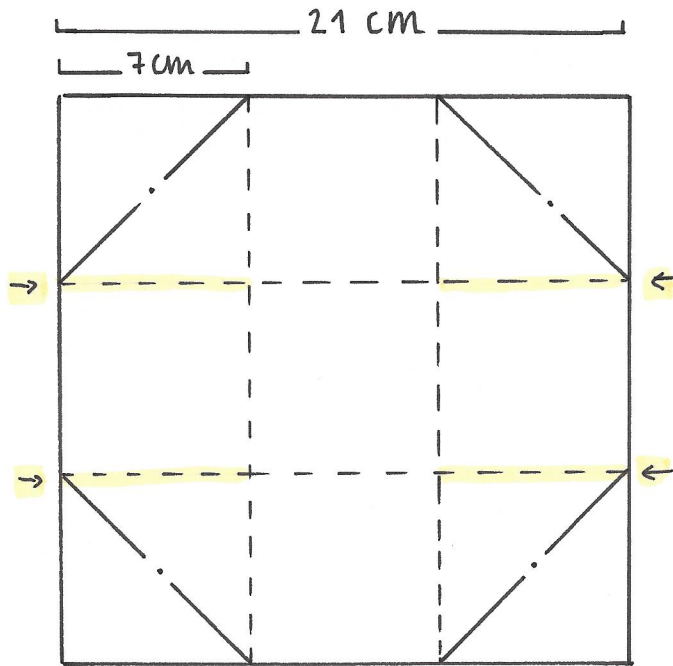


Diy - Geschenkboxen

• ANLEITUNG •

Box:



(Alternativ:
24 cm (8 cm))

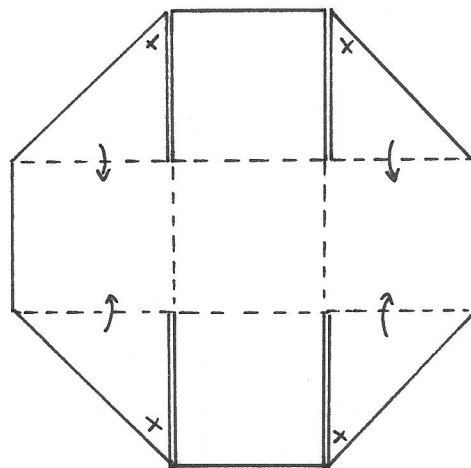
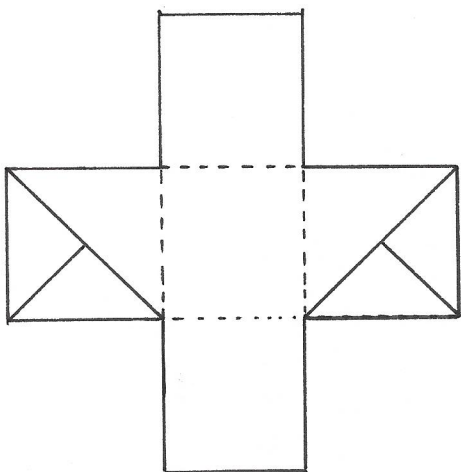
1. Papier der Box zuschneiden:
21 x 21 cm
2. Papier falten:
---- jew. bei 7 cm
3. Ecken schräg abschneiden:
——— · ———
4. Gegenüberliegende Seiten einschneiden bis zur Mitte



5. Zusammenfalten & Kleben:

↓ ↓ ↓

x x x



||

"fertige Box"

Deckel:

1. Papier des Deckels
Zuschneiden: $11 \times 11 \text{ cm}$

(Alternativ: $12 \times 12 \text{ cm}$)
bei Box 24 cm

2. Rand falzen: 2 cm

3. Ecken einschneiden
→ -----

4. Kleben xxx

